

ТЕХНИЧЕСКИЙ ПАСПОРТ

Шкафы распределительные для коллекторных групп SCC



Москва

ООО «Терем»

2016

1. Сведения об изделии.

1.1. Наименование.

Монтажные шкафы торговой марки «STOUT» для распределительных коллекторов.

1.2. Изготовитель.

Компания «GROTA», Россия, Московская область.

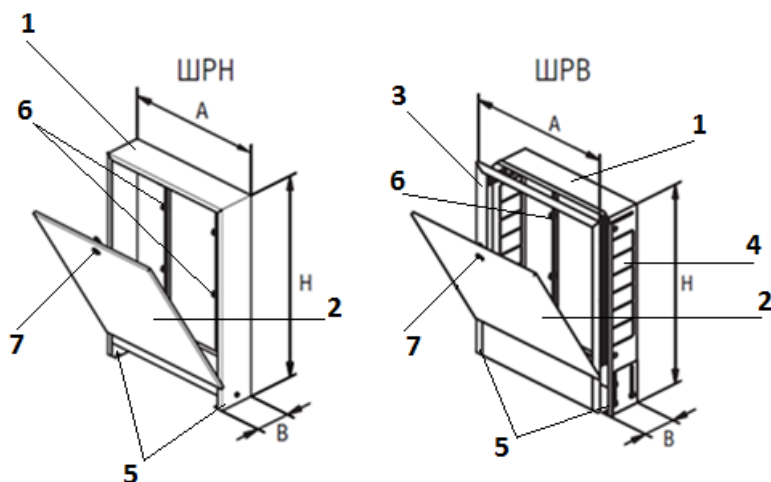
2. Назначение изделия.

Монтажные шкафы STOUT предназначены для размещения в них распределительных коллекторов радиаторной или напольной разводки, а также водопровода.

Шкафы изготавливаются двух типов:

- ШРВ – встраиваемый (внутренний) в строительные конструкции;
- ШРН – наружный (пристенный).

3. Конструкция шкафов.



1 – корпус, 2 – дверка, 3 – лицевая рамка, 4 – сегментная перфорация, 5 - выдвижные ножки, 6 – крепежные рейки, 7 – замок.

Конструктивные особенности шкафов	
ШРН	ШРВ
Настенный (приставной)	Встраиваемый в строительные конструкции
Материалы: Корпус и дверка - сталь листовая (черная)	Материалы: корпус - сталь листовая оцинкованная; дверка - сталь листовая (черная)
Окрашен (корпус и дверка) порошковой эмалью белого цвета (RAL9016) с предварительным нанесением фосфатной пленки	Окрашен (только дверка и лицевая рамка) порошковой эмалью белого цвета (RAL9016) с предварительным нанесением фосфатной пленки
Внутри шкафов установлены подвижные универсальные профильные крепежные рейки, позволяющие располагать оборудование в любом месте по высоте и ширине шкафа	
В боковых стенках корпуса выполнена перфорация, сегменты которой удаляются в любом месте, удобном для подсоединения трубопроводов	
Шкаф имеет выдвижные ножки, регулируемые по высоте до 40 мм	Шкаф имеет выдвижные ножки, регулируемые по высоте до 90 мм, а выдвижная лицевая рамка позволяет изменять глубину установки со 125 мм до 195 мм
Крепление шкафа к полу осуществляется через отверстия в ножках, а к стене – через отверстия в задней стенке	Крепление шкафа к полу осуществляется через отверстия в ножках, а фиксация его в нише стены – за счет отгибных фиксаторов
Дверки шкафов оснащены замком	
В шкафах отсутствует дно для обеспечения подключения трубной разводки	

4. Габаритные размеры.

Обозначение	Артикул	Кол-во коллекторных выходов, шт.	Габариты А x В x Н, мм	Масса, кг
Монтажный шкаф ШРН (наружный)				
ШРН-0	SCC-0001-000013	1-3	365x120x651	5,9
ШРН-1	SCC-0001-000045	4-5	454x120x651	6,75
ШРН-2	SCC-0001-000067	6-7	554x120x651	7,74
ШРН-3	SCC-0001-000810	8-10	704x120x651	9,5
ШРН-4	SCC-0001-001112	11-12	854x120x651	11,8
ШРН-5	SCC-0001-001316	13-16	1004x120x651	14,56
ШРН-6	SCC-0001-001718	17-18	1154x120x651	16,58
ШРН-7	SCC-0001-001920	19-20	1304x120x651	19,9
ШРН-8	SCC-0001-002122	21-22	1454x120x651	21,5
Монтажный шкаф ШРВ (встраиваемый)				
ШРВ-0	SCC-0002-000013	1-3	407x125x670	6,8
ШРВ-1	SCC-0002-000045	4-5	496x125x670	7,72
ШРВ-2	SCC-0002-000067	6-7	596x125x670	8,84
ШРВ-3	SCC-0002-000810	8-10	746x125x670	10,42
ШРВ-4	SCC-0002-001112	11-12	896x125x670	12,66
ШРВ-5	SCC-0002-001316	13-16	1046x125x670	15,3
ШРВ-6	SCC-0002-001718	17-18	1196x125x670	17,9
ШРВ-7	SCC-0002-001920	19-20	1346x125x670	20,5
ШРВ-8	SCC-0002-002122	21-22	1496x125x670	22,6

5. Монтаж.

- Установка шкафов производится на оштукатуренную и окрашенную поверхность стены или ниши.
- В боковых стенках шкафа в местах пропуска трубопроводов необходимо удалить перфорированные сегменты.
- Требуемая высота шкафа регулируется за счет выдвижных ножек с контролем по уровню, после чего положение ножек фиксируется с помощью болтов и гаек.
- При установке встраиваемого шкафа следует выдвинуть его лицевую рамку так, чтобы она оказалась вровень с поверхностью стены здания, а задняя панель шкафа касалась стенки ниши.
- Ножки шкафа должны быть прикреплены к полу по месту дюбель винтами. Дополнительно приставной шкаф может крепиться к стене через отверстия в его задней панели, а встроенный шкаф в нише – с помощью отгибных фиксаторов в его боковых стенках.
- Крепление коллекторов и другого оборудования в шкафу производится к монтажным рейкам, которые могут раздвигаться на требуемую ширину, а посадочные болты на них передвигаться по вертикали.
- При монтаже и эксплуатации следует оберегать элементы шкафа от механических повреждений. Не допускается использовать шкафы в качестве несущей конструкции, нагружать или вставлять на них при отделочных работах.
- Окрашенные поверхности шкафа нельзя чистить с использованием абразивных порошков и растворителей.
- При монтаже и в ходе эксплуатации необходимо предохранять шкаф от нагрева до температуры свыше 120 Гр. Ц.

6. Гарантийные обязательства.

Изготовитель гарантирует соответствие продукции STOUT требованиям безопасности при условии соблюдения потребителем правил использования, транспортировки, хранения, монтажа и эксплуатации. Гарантия распространяется на все дефекты, возникшие по вине завода-изготовителя.

Гарантия не распространяется на дефекты, возникшие в случаях:

- нарушения паспортных режимов хранения, монтажа, испытания, эксплуатации и обслуживания изделия;
- ненадлежащей транспортировки и погрузочно-разгрузочных работ;
- наличия следов воздействия веществ, агрессивных к материалам изделия;
- наличия повреждений, вызванных пожаром, стихией, форс-мажорными обстоятельствами;
- наличия следов постороннего вмешательства в конструкцию изделия.

Претензии к качеству товара могут быть предъявлены в течение гарантийного срока.

Неисправные изделия, вышедшие из строя по вине производителя, в течение гарантийного срока ремонтируются или обмениваются на новые бесплатно. Затраты, связанные с демонтажем и транспортировкой неисправного изделия в период гарантийного срока, Покупателю не возмещаются. В случае необоснованности претензии затраты на диагностику и экспертизу изделия оплачиваются Покупателем.

При предъявлении претензий к качеству товара, покупатель должен предоставить документы:

1. Заявление в произвольной форме, в котором указываются:

- название организации или Ф.И.О. покупателя;
- фактический адрес покупателя и контактный телефон;
- название и адрес организации, производившей монтаж;
- адрес установки изделия;
- краткое описание дефекта.

2. Документ, подтверждающий покупку изделия (накладная, квитанция);

3. Фотографии неисправного изделия;

4. Акт гидравлического испытания системы, в которой монтировалось изделие;

5. Копия гарантийного талона со всеми заполненными графами.

Претензии по качеству товара принимаются по адресу:

117418, Российская Федерация, Москва, Нахимовский пр-т, 47, офис 1522, ООО «ТЕРЕМ»
тел.: +7 (495) 775-20-20, факс: 775-20-25, E-mail: info@teremopt.ru.

Для получения гарантии Покупатель должен предоставить заполненный гарантийный талон (технический паспорт изделия вместе с гарантийным талоном) продавцу.

Гарантийный талон

к накладной № _____ от « ____ » _____

_____ г.

Наименование товара: Шкафы

№	Артикул	Количество	Примечание

Гарантийный срок 12 месяцев с даты продажи конечному потребителю.

Претензии по качеству товара принимаются по адресу: 117418, Российская Федерация, Москва, Нахимовский пр-т, 47, офис 1522
Тел.: +7 (495) 775-20-20, факс: 775-20-25
E-mail: info@teremopt.ru

При предъявлении претензий к качеству товара, покупатель предоставляет следующие документы:

1. Заявление в произвольной форме, в котором указываются: - название организации или Ф.И.О. покупателя; - фактический адрес покупателя и контактный телефон; - название и адрес организации, производившей монтаж; - адрес установки изделия; - краткое описание дефекта.
2. Документ, подтверждающий покупку изделия (накладная, квитанция);
3. Фотографии неисправного изделия;
4. Акт гидравлического испытания системы, в которой монтировалось изделие;
5. Копия гарантийного талона со всеми заполненными графами.

С условиями гарантии, правилами установки и эксплуатации ознакомлен:

Покупатель _____
(подпись)

Продавец _____
(подпись)

Дата продажи _____

Штамп или печать
Торгующей организации